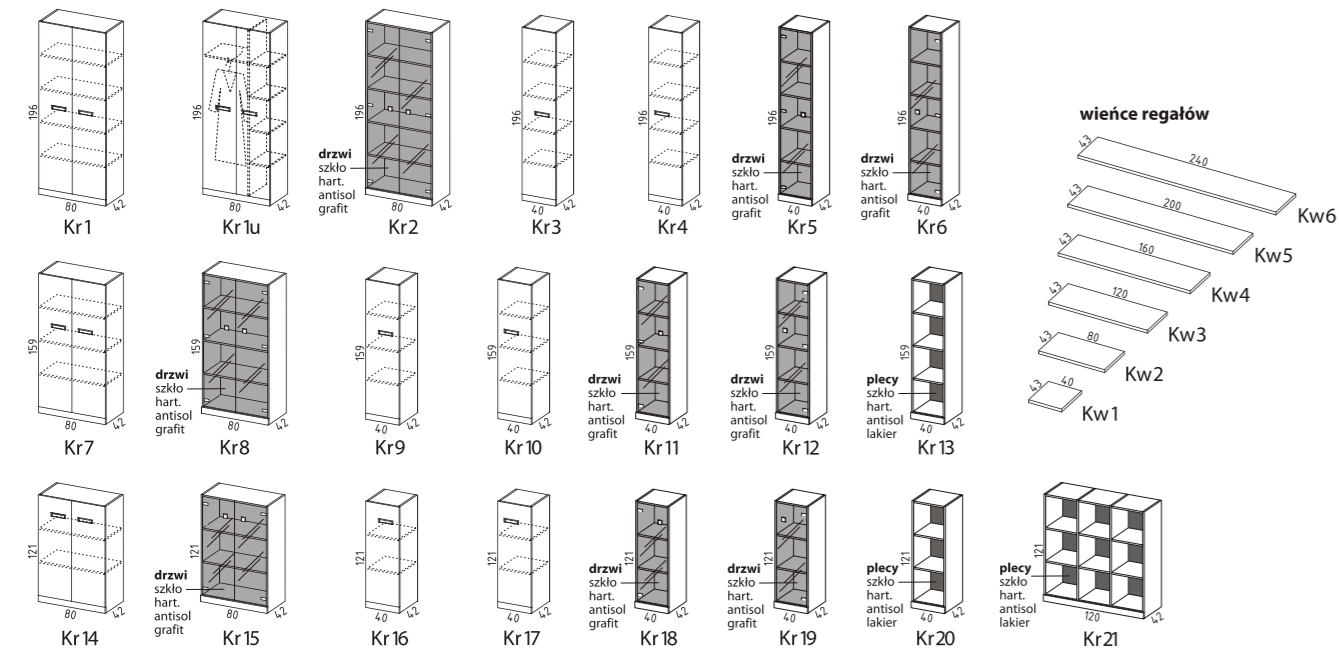
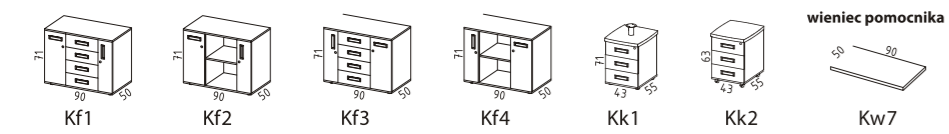


ELEMENTY SYSTEMU

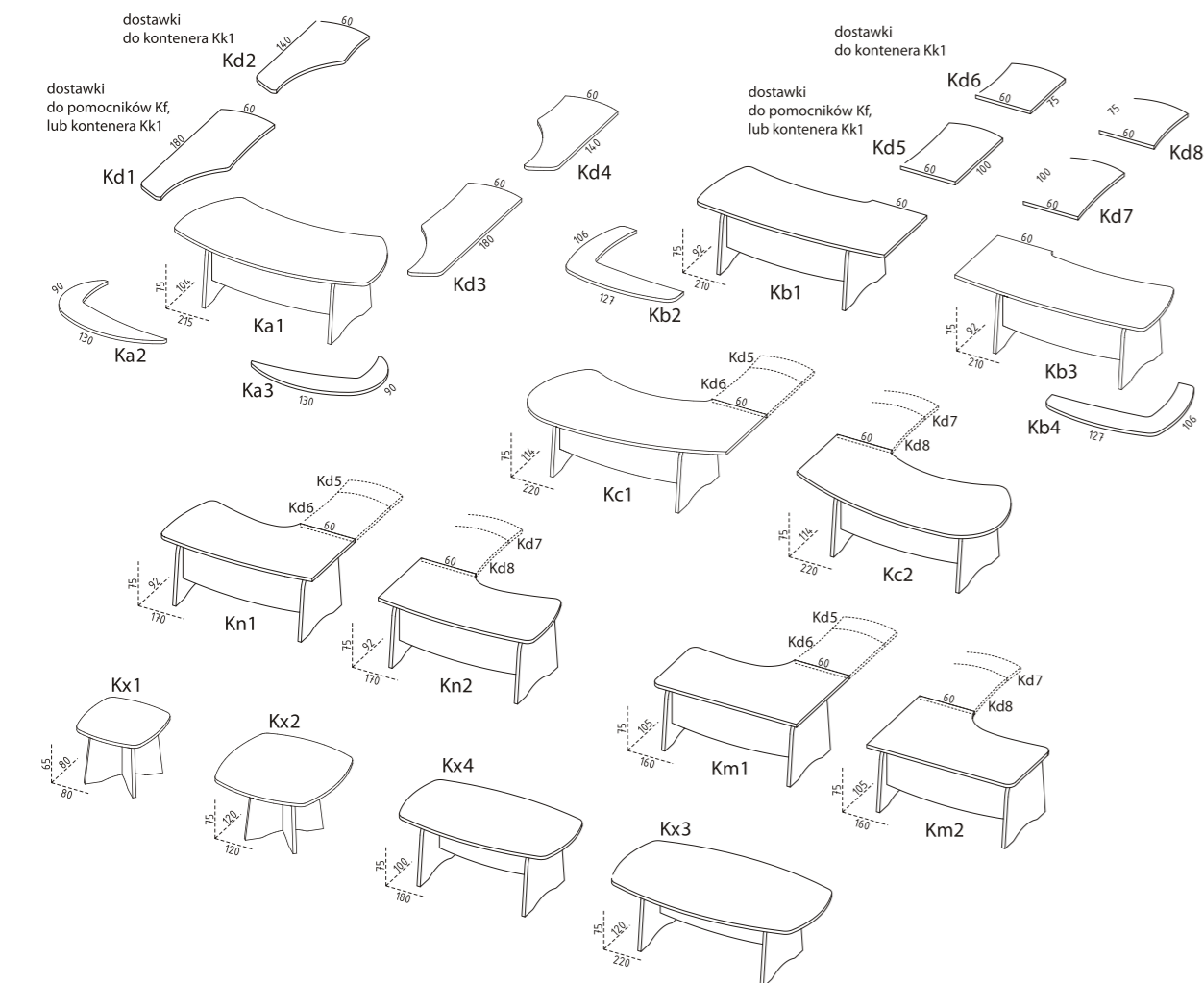
regaly



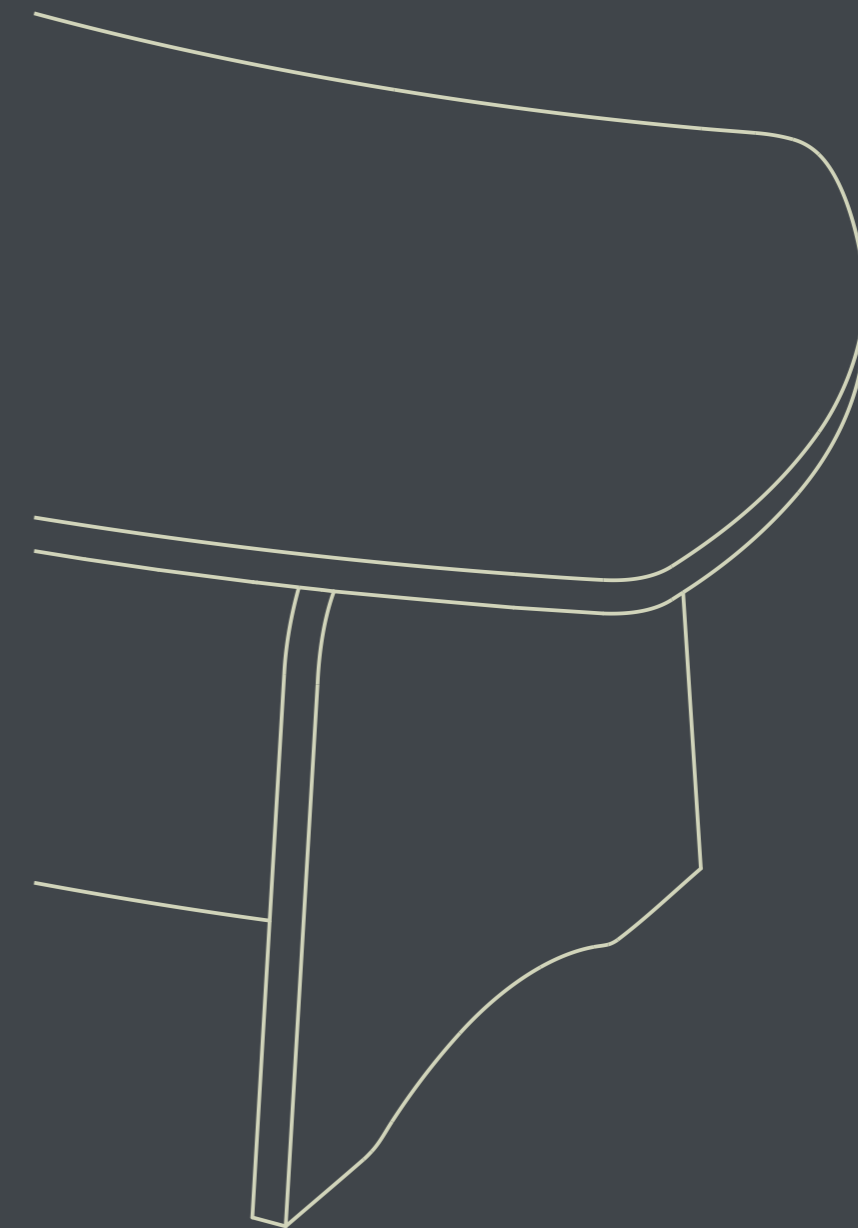
pomocniki i kontenery



biurka i stoły



KINETIK
meble gabinetowe



KINETIK

meble gabinetowe



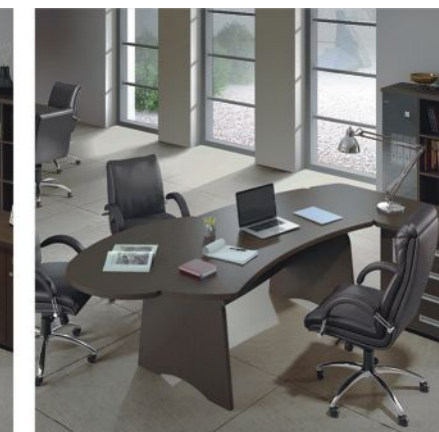
Kolory



ciemna grusza



ciemny orzech



wenge

Specyfikacja materiałów

Materiałem stosowanym do produkcji mebli KINETIK jest płyta wiórowa melaminowana. Stosowane są dwie grubości płyty: 18 mm – wypełnienia, 36 mm – wieńce oraz blaty. Płyta posiada strukturę BS (Biuro Special) zapewniającą trwałość i gładkość powierzchni roboczej blatów biurek, oraz klasę higieny E1. Wąskie płaszczyzny zabezpieczone są okleiną PCV o grubości 2 mm.